

Movimentazione Stoviglie Tavolo di sbarazzo manuale per 3 cesti con vasca, carico laterale, da sinistra a destra, 1620 mm

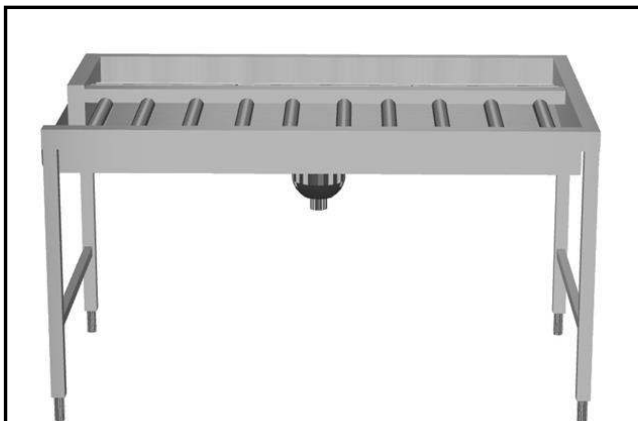
ARTICOLO N° _____

MODELLO N° _____

NOME _____

SIS # _____

AIA # _____

**865204 (HSMSS3LR)**

Tavolo di sbarazzo manuale
per 3 cesti, 1620 mm.
Connessione laterale.
Direzione carico cesti: da
sinistra a destra

Descrizione

Articolo N° _____

Costruzione in acciaio inox AISI 304. Vasca con fondo inclinato, scarico con doppia piletta. Rulli lunghi in plastica. Guide dei cesti inclinate verso il lato di smistamento. Gambe tubolari a sezione quadrata 40x40 mm su piedini regolabili. Progettato per cesti di dimensione 500x500 mm. Collegamento alla lavastoviglie o ad altri tavoli sul lato destro. Direzione carico cesti: da sinistra a destra. Il modello passante deve essere abbinato ad altro tavolo di cernita a carico laterale (865205/865206/865207) per aumentare lo spazio per lo sbarazzo.

Caratteristiche e benefici

- Progettato per contenere cestelli da 500x500 mm.
- Dotate di fori di fissaggio e di sistema di aggancio per una rapida e semplice installazione.
- Rulli lunghi e scatola filtro facili da rimuovere.
- Movimentazione cestelli manuale facilitata grazie ai rulli lunghi.
- Il tavolo di sbarazzo manuale con caricatore laterale può essere collegato direttamente alla lavastoviglie a cesto trascinato oppure dopo la rulliera, dopo una curva a 90° azionata da lavastoviglie e dopo un caricatore laterale nella zona di carico.

Costruzione

- Tutte le superfici lisce con finitura lucida.
- Costruito in acciaio inox AISI 304 con gambe in tubolare da 40x40mm.
- Robuste flange saldate per un fissaggio sicuro delle unità.
- Il fondo inclinato consente uno scarico regolare e rapido.
- I cesti sono facilmente rimovibili.
- Collegamento dal lato.
- Le operazioni di sbarazzo e cernita sono manuali.
- Disponibili come accessori: scorriassoio, un ripiano singolo regolabile per cesti vuoti, un ripiano doppio regolabile per la cernita dei cesti e per i cesti vuoti, doccetta, vasca per l'ammollo delle posate e dispositivo per la pulizia del fondo vasca (rimuove in autonomia i residui di sporco durante l'utilizzo della macchina).
- Piedini da 50 mm in acciaio inox regolabili in altezza per allineare l'altezza di funzionamento tra la lavastoviglie e il tavolo.

Approvazione: _____



Accessori opzionali

- Gruppo doccia di prelavaggio con miscelatore e doccia (da agganciare alla mensola) PNC 863136
- Kit stop di emergenza per lavastoviglie a cesto trascinato PNC 865162
- Supporto per cesti PNC 865208
- Gruppo doccia di prelavaggio con miscelatore e doccia (da agganciare alla mensola) PNC 865209
- Ripiano superiore doppio per tavoli di sbarazzo per 3 cesti, 1610 mm PNC 865298
- Ripiano superiore per tavoli di sbarazzo per 3 cesti, 1610 mm PNC 865429
- Scorrivassoio per tavoli di sbarazzo, 3 cesti, 1620 mm PNC 865433
- Kit 3 ganci per scorrivassoio PNC 865437
- Set di griglie con telaio per 3 cesti PNC 865438
- Vasca con dispositivo sollevamento posate PNC 865442
- Gruppo doccia estraibile prelavaggio, 1500 mm PNC 865443
- Scorrivassoio per tavolo di sbarazzo, 500 mm PNC 865444
- Scorrivassoio con foro di scarico e collare di gomma, 500 mm PNC 865445
- Mezzaluna per sbarazzo rapido piatti (viene montata sotto il tavolo di sbarazzo) PNC 865447
- Acqua temperata per lavaggio vasca PNC 865449
- Scorrivassoio per tavoli di sbarazzo, 3 cesti, 1620 mm PNC 865454
- Avvolgitore a parete con lancia per pre-risciacquo, con miscelatore fisso termostatico, lunghezza tubo 14 metri PNC 865460
- Kit staffe per consentire lo stoccaggio di cesti in verticale su griglie sotto il tavolo di sbarazzo PNC 865478

Informazioni chiave

 Dimensioni esterne,
 larghezza:

865204 (HSMSS3LR) 1620 mm

 Dimensioni esterne,
 profondità:

1110 mm

Dimensioni esterne, altezza:

910 mm

Peso netto:

42 kg

Regolazione altezza:

50/50 mm

Movimento cestello

Da sinistra a destra

Materiale vasca

AISI 304 - EN 1.4301

Tipo di rulli

Lungo

